

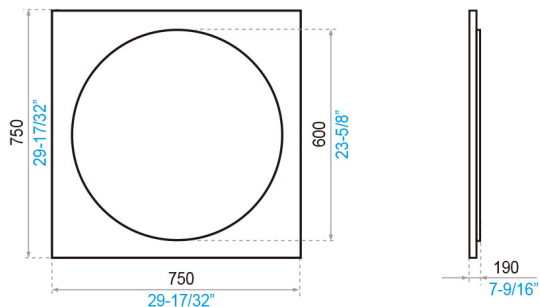


Gama  
**PREMIUM**

# MUNDO SELECTO

## Espejo Rovere 75 x 75 cm

### ESP75



■ milímetros ■ pulgadas

#### COLORES DISPONIBLES



Rovere

#### CARACTERÍSTICAS FÍSICAS



Producto nuevo



Listo para armar



Resistente a la humedad



Calidad



Garantía

#### DESCRIPCIÓN

- Espejo redondo con marco decorativo cuadrado.
- Combina con mueble Helena 100 cm.
- Fabricado en MDP tropical.

#### CARACTERÍSTICAS TÉCNICAS GENERALES

- Fabricado en MDP tropical, material resistente a la humedad.
- Excelente compactación interna, óptimo agarre del tornillo y cortes sin despostillados.
- De fácil maquinabilidad, soporta muy bien el peso y posee mejor resistencia a la combustión que la madera sólida.

#### EVALUACIÓN DIMENSIONAL

Peso referencial del producto 8,45 kg

Garantía: 1Año

Centro de Atención al Usuario: **FV Responde**

[www.fvandina.com](http://www.fvandina.com)

**ECUADOR**  
1-800 FV FV FV  
[fvresponde@fvecuador.com](mailto:fvresponde@fvecuador.com)

**CENTRO AMÉRICA**  
[info.cea@grupofv.com](mailto:info.cea@grupofv.com)

**COLOMBIA**  
[info.colombia@grupofv.com](mailto:info.colombia@grupofv.com)

**PERU**  
[info.peru@grupofv.com](mailto:info.peru@grupofv.com)

UTILIZA SIEMPRE REPUESTOS ORIGINALES FV



ESCANÉA EL CÓDIGO QR Y DESCARGA EL APP FV

