



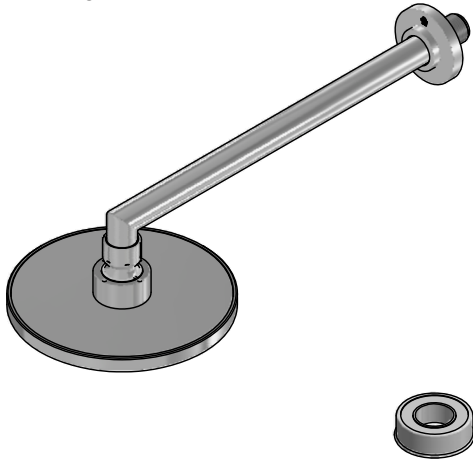
Ducha plástica articulada 15cm

Código: **E120.45 DH**

Línea: **Duchas**

COD.: **ACABADO:**

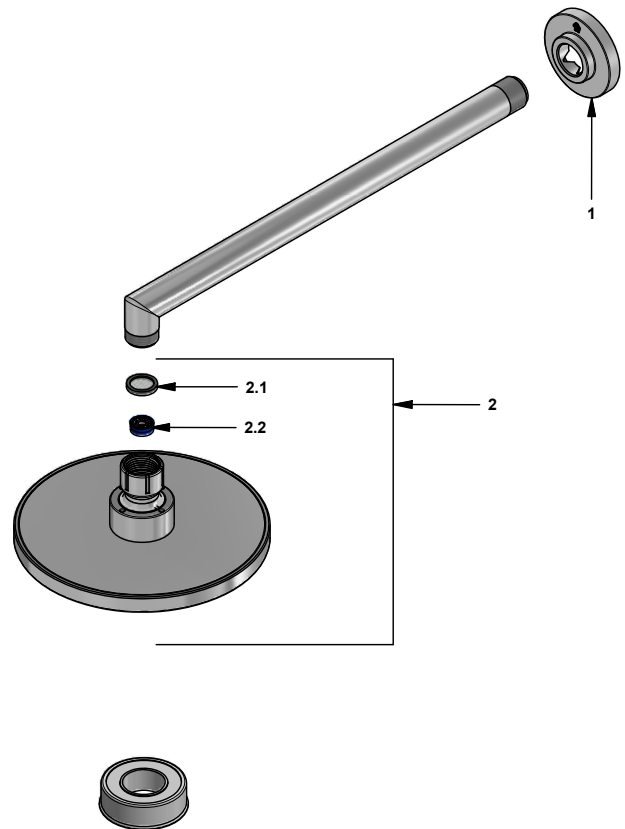
CR Cromo



Incluye: • Cinta de teflón para instalación

LISTA DE REPUESTOS

#	CÓDIGO	DESCRIPCIÓN
1	120.39.13.03	Roseta con logo FV
2	126.45.0	Cabeza de ducha
2.1	119.12.34	Filtro
2.2	120.85.27.0	Restrictor de caudal a 9.5 l/min



F.V. se reserva el derecho de modificar, cambiar, mejorar y/o anular materiales, productos y/o diseños sin previo aviso.