



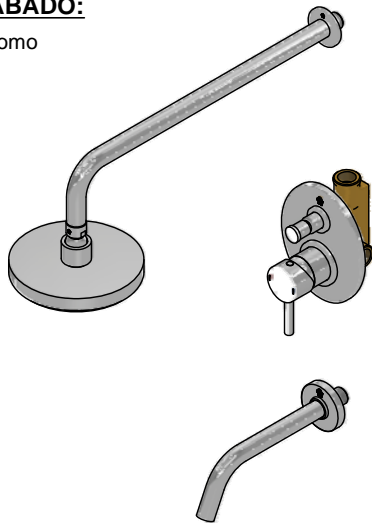
Juego monocomando para ducha y pico para tina

Código: **E106/06**

Línea: **Scala Lever (06)**

COD.: **ACABADO:**

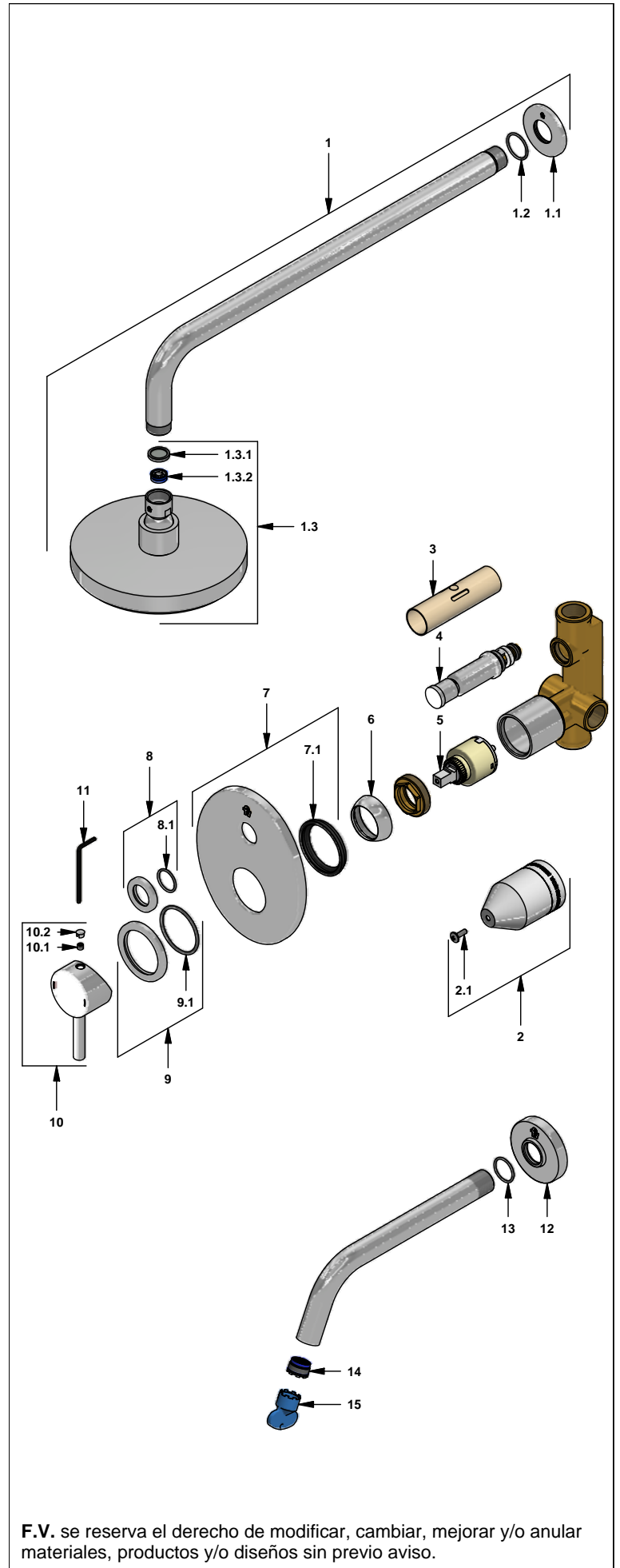
CR Cromo



Incluye:

LISTA DE REPUESTOS

| # | CÓDIGO | DESCRIPCIÓN |
|-------|------------------|----------------------------------|
| 1 | 120.39.0.I | Ducha completa |
| 1.1 | 120.39.13E | Roseta |
| 1.2 | 120.39.6 | O´ring D.I: 21.9; W:1.8 |
| 1.3 | 126.39.0 | Cabeza de ducha |
| 1.3.1 | 119.12.34 | Filtro |
| 1.3.2 | 120.85.27.0 | Restrictor de caudal a 9.5 l/min |
| 2 | 106.B1.26.02 | Proteccion plástica completa |
| 2.1 | 103.49.32 Ai | Tornillo cabeza tanque W5/32" |
| 3 | 106.B1.28 | Protección válvula |
| 4 | 106.B1.5.0 | Válvula de transferencia |
| 5 | 182.14.25.0 | Cartucho cerámico monocomando |
| 6 | 181.B1.7 | Capuchón |
| 7 | 106.B1.13A.0 | Roseta completa |
| 7.1 | 108.B1.8 | Empaque |
| 8 | 106.X5.21.02 | Anillo decorativo con O´ring |
| 8.1 | 103.41.11 | O´ring D.I.:18.77; W:1.78 |
| 9 | 106.39.24.02 | Anillo decorativo con O´ring |
| 9.1 | 201.26.9CN | O´ring D.I.:40.94; W:2.62 |
| 10 | 181.06.14E.0 | Manija Scala Lever completa |
| 10.1 | 181.39.13 | Prisionero M5x0,8 |
| 10.2 | 181.39.16 | Tapón |
| 11 | 106.19 | Llave hexagonal "Allen" B.LL:2.5 |
| 12 | 196.04.06.18E.03 | Roseta |
| 13 | 201.26.8CN | O´ring D.I.:20.35; W:1.78 |
| 14 | 103.06.8.0 | Aireador oculto "TJ" |
| 15 | 0205.87.9.I | Llave aireador oculto |



F.V. se reserva el derecho de modificar, cambiar, mejorar y/o anular materiales, productos y/o diseños sin previo aviso.