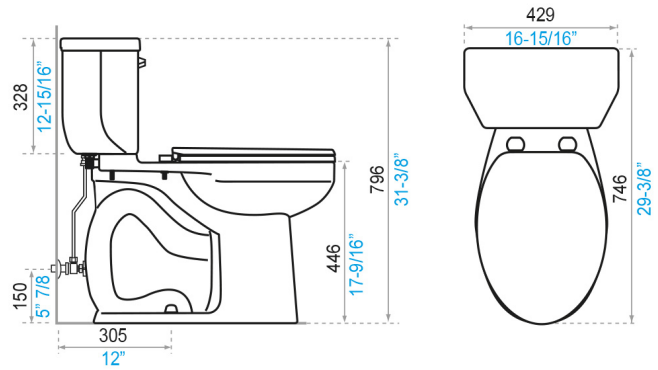




SANITARIOS
Inodoro Greco Lever
E164



■ milímetros ■ pulgadas

COLORES DISPONIBLES



Blanco

CARACTERÍSTICAS FÍSICAS



DESCRIPCIÓN

- Diseño de dos piezas.
- Forma elongada.
- Inodoro de alta eficiencia - HET.
- Consumo 4,8 litros por descarga.
- Descarga power jet.
- Producto accesible para persona de movilidad reducida (PMR); cumple norma ADA.
- Producto con certificación WaterSense.

Componentes principales:

- Taza de inodoro Greco (E165.1-BL).
- Depósito Greco Lever (E164.2-BL).
- Versión del inodoro con asiento de cierre suave código E164-BL
- Versión del inodoro sin asiento código P164-BL

NORMAS GENERALES DE CUMPLIMIENTO

- NTE-INEN 3082: ARTEFACTOS SANITARIOS, REQUISITOS Y MÉTODOS DE ENSAYO
- CERTIFICACIÓN WATERSENSE DE LA AGENCIA DE PROTECCIÓN AMBIENTAL DE LOS ESTADOS UNIDOS (EPA).
- ASME A112.19.2: INSTALACIONES SANITARIAS DE PLOMERÍA CERÁMICA

CARACTERÍSTICAS TÉCNICAS GENERALES

- Fabricado en porcelana sanitaria vitrificada.
- Esmaltado en todas sus áreas visibles.
- La absorción de la pieza es inferior al 0,5%.
- Espesor mínimo de 6 mm en cualquier parte de la pieza.
- Sin defectos, picaduras, fisuras o deformaciones.

EVALUACIÓN DIMENSIONAL

Peso referencial del producto	43,38 kg
Medida de pared a desagüe	305 mm
Nivel mínimo de agua en el tanque	120 mm
Altura del sello de agua	54 mm
Área del espejo de agua	215 x 175 mm
Rendimiento de descarga - evacuación mínima de sólidos	500 gr. (sobrepasa el mínimo requerido en 43%)
Tolerancia dimensional	medidas < 200 mm +/- 5% y > 200 mm +/- 3%

Centro de Atención al Usuario: **FV Responde**

www.fvandina.com

ECUADOR
1-800 FV FV FV
fvresponde@fvecuador.com

CENTRO AMÉRICA
info.cea@grupofv.com

COLOMBIA
info.colombia@grupofv.com

PERU
info.peru@grupofv.com

UTILIZA SIEMPRE REPUESTOS ORIGINALES FV



ESCANEA EL CÓDIGO QR Y DESCARGA EL APP FV

