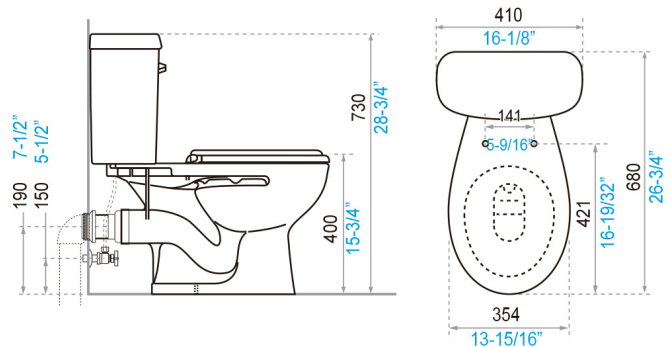




Gama
HOGAR

SANITARIOS

Inodoro Parma P-Trap E157-E



■ milímetros ■ pulgadas

COLORES DISPONIBLES



Blanco

INCLUYE



Asiento universal Milán
(E101.08)



Herraje universal 4,8
litros
(E102.08-DH)



Palanca universal de
accionamiento
(EHE.1.1-DH)

CARACTERÍSTICAS FÍSICAS



Redondo



ECONSUMO
6.0
litros/des



Desempeño
eficiente



Durabilidad
Sanitarios



Higiene



Garantía

DESCRIPCIÓN

- Diseño de dos piezas.
- Forma redonda.
- Ahorrador de agua.
- Consumo por descarga: 6 litros.
- Descarga a la pared.
- Funcionamiento eficiente.
- Para su instalación requiere el conector EHP.01.157, venta por separado.

CARACTERÍSTICAS TÉCNICAS GENERALES

- Fabricado en porcelana sanitaria vitrificada.
- Esmaltado en todas sus áreas visibles.
- La absorción de la pieza es inferior al 0,5%.
- Espesor mínimo de 6 mm en cualquier parte de la pieza.
- Sin defectos, picaduras, fisuras o deformaciones.

NORMAS GENERALES DE CUMPLIMIENTO

- NTE-INEN 3082: ARTEFACTOS SANITARIOS, REQUISITOS Y MÉTODOS DE ENSAYO
- ASME A112.19.2: INSTALACIONES SANITARIAS DE PLOMERÍA CERÁMICA

EVALUACIÓN DIMENSIONAL

Peso referencial del producto	28,1 kg
Nivel mínimo de agua en el tanque	182 mm
Altura del sello de agua	60 mm
Área del espejo de agua	103 x 96 mm
Tolerancia dimensional	medidas < 200 mm +/- 5% y > 200 mm +/- 3%

Centro de Atención al Usuario: **FV Responde**

www.fvandina.com

ECUADOR
1-800 FV FV FV
fvresponde@fvecuador.com

CENTRO AMÉRICA
info.cea@grupofv.com

COLOMBIA
info.colombia@grupofv.com

PERU
info.peru@grupofv.com

UTILIZA
SIEMPRE
REPUESTOS
ORIGINALES
FV



ESCANEA
EL CÓDIGO QR
Y DESCARGA
EL APP FV

