



Dirección comercial:  
Teléfono de contacto:  
Página web:

Quito- Matriz Comercial - Av. 6 de Diciembre N50-177 y Rafael Bustamante  
1-800 38 38 38  
www.fvandina.com

SANITARIOS EFICIENTES

INODORO CATANIA E194



Tipo de producto Características Técnicas

INODORO MESTRE

- Diseño de una pieza.
- Forma elongada.
- Ahorrador de agua.
- Consumo por descarga: 6 litros para sólidos y 4,1 litros para líquidos.
- Descarga power jet.
- Fabricado en porcelana sanitaria vitrificada.
- Esmaltado en todas sus áreas visibles.
- La absorción de la pieza es inferior al 0,5%.
- Espesor mínimo de 6 mm en cualquier parte de la pieza.
- Sin defectos, picaduras, fisuras ó deformaciones.

Evaluación dimensional

- Peso del Producto	28,8 kg
- Medida de pared a desagüe	305 mm
- Nivel mínimo de agua en el tanque	140 mm
- Altura sello de la trampa de agua	54 mm
- Area del espejo de agua	160 x 220 mm
- Tolerancia dimensional	medidas < 200 mm +/- 5% y > 200 mm +/- 3%

Normas generales de cumplimiento

NTE-INEN 3082: Artefactos Sanitarios, Requisitos y Métodos de Ensayo  
ASME A12.19.2: Instalaciones Sanitarias de Plomería Cerámica  
ASME A12.14.2: Inodoros de Doble Descarga  
ISO 9001-2018: Sistemas de Gestión de Calidad

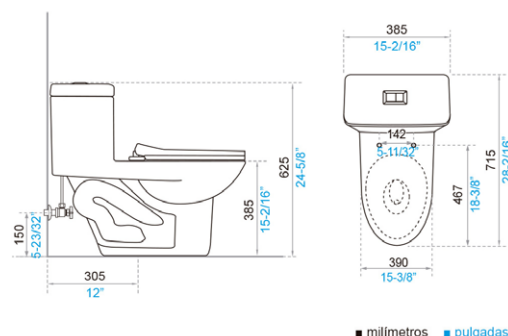
CERTIFICACIONES LEED APLICABLES OPORTUNIDAD CRÉDITOS LEED

LEED New Construction (NC)  
LEED Core & Shield (CS)  
LEED Schools (Schools)  
LEED Retail (R)  
LEED Data Centers (DC)  
LEED Warehouses & Distribution Centers  
LEED Hospitality  
LEED Healthcare

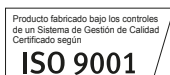
SS Cr 1 Opción 2- Vía 10 Reducción en el uso del Agua ( CI)  
WE Cr 1 Reducción en el Uso del Agua (CI)  
WE Pr 1 Reducción en el uso del Agua (NC, CS, Schools, CI)  
WE Cr 3 Reducción en el uso del Agua (NC, CS, Schools)  
ID Cr 1 Comportamiento Ejemplar: 45% Reducción en el uso del Agua. (NC, CS, Schools, CI)

- Categoría Materiales y Recursos
- Categoría Calidad del Ambiente Interior
- Categoría Innovación en el Diseño

- Categoría Sitios Sustentables
- Categoría Eficiencia en el Uso del Agua
- Categoría Eficiencia Energética



■ milímetros ■ pulgadas





Dirección comercial:  
Teléfono de contacto:  
Página web:

Quito- Matriz Comercial - Av. 6 de Diciembre N50-177 y Rafael Bustamante  
1-800 38 38 38  
www.fvandina.com

SANITARIOS EFICIENTES

INODORO CATANIA E194



CATEGORÍA SITIOS SUSTENTABLES

SS Cr 1 Opción 2- Vía 10 REDUCCIÓN EN EL USO DEL AGUA

SISTEMA DE CERTIFICACIÓN APLICABLE: CI (LEED V3, 2009 EDITION)

1 Pt

OBJETIVOS:

Fomentar que arrendatarios prefieran edificios que empleen sistemas de mejoras prácticas y estrategias verdes.

REQUISITOS

**Opción 1**

Localizar el espacio del arrendatario en un edificio que tenga 1 o más de las características que el requisito estipula, al momento de ocuparlo (1-5 pts). Estas características se traducen en 12 vías de cumplimiento y cada una de estas puede ser alcanzada a través de la satisfacción de los requisitos correspondientes a LEED® 2009 para el crédito Nuevas Construcciones. La Vía de cumplimiento 10, es en aquella en que los artefactos sanitarios y griferías pueden contribuir directamente a través del ahorro en el consumo del agua.

**Opción 2, Vía 10: Reducción en el uso del agua- 30% de reducción (1pt).** ( EAct 1992 y EAct 2005 )

Un edificio que cumpla con un 30% de reducción, en relación a los máximos establecidos por el estándar que emplea LEED (EAct 1992 y EAct 2005- Baseline 1.6 gpf /6 lpf ), en el requisito de uso de agua para el edificio completo y que tenga un plan a seguir el cuál deban cumplir los futuros arrendatarios.



CATEGORÍA EFICIENCIA EN EL USO DEL AGUA

WE PRERREQUISITO: REDUCCIÓN EN EL USO DEL AGUA INTERIOR.

Sistema de Certificación Aplicable: NC, CS, S, R, DC, Warehouses & Distribution Centers, Hospitality, Healthcare (LEED v4 Edition)

Requerido:  
CUMPLIMIENTO OBLIGATORIO

WE PRERREQUISITO 1 : REDUCCIÓN EN EL USO DEL AGUA

Sistema de Certificación Aplicable: NC / CS / Schools / CI (LEED v3, 2009 Edition)

Requerido:  
CUMPLIMIENTO OBLIGATORIO

WE CRÉDITO : REDUCCIÓN EN EL USO DEL AGUA INTERIOR.

Sistema de Certificación Aplicable: NC, CS, S, R, DC, Warehouses & Distribution Centers, Hospitality, Healthcare (LEED v4 Edition)

NC, CS, DC, W&DC, H = (1 - 6Pt)  
S, R, HC = (1 - 7Pt)  
ID&C = (2 - 12Pt)

WE CRÉDITO 1 : REDUCCIÓN EN EL USO DEL AGUA

Sistema de Certificación Aplicable: NC / CS / Schools / CI (LEED v3, 2009 Edition)

Credito 1: CI = (6 - 11Pt)  
Credito 3: NC, CS, S = (2 - 4Pt)

OBJETIVOS:

Maximizar la eficiencia del agua dentro de los edificios para reducir la demanda de agua sobre el suministro de agua municipal y la sobrecarga en los sistemas de alcantarillado.

REQUISITOS

**Reducción en el uso del agua**

Lograr una reducción de un 20% (prerrequisito) o mayor, en relación a los máximos establecidos por el estándar que emplea LEED (EP Act 1992 y EAct 2005- Baseline 1.6 gpf / 6 lpf ), de uso de agua en el edificio. Maximizar la eficiencia del agua dentro de los edificios para reducir la demanda de agua sobre el suministro de agua municipal y la sobrecarga en los sistemas de alcantarillado.



CATEGORÍA INNOVACION EN EL DISEÑO

ID CRÉDITO 1.0 COMPORTAMIENTO EJEMPLAR: REDUCCIÓN EN EL USO DE AGUA

Sistema de Certificación Aplicable: NC / CS / Schools / CI (LEED v3, 2009 Edition)  
Sistema de Certificación Aplicable: NC / CS / Schools / CI (LEED v4 Edition)

1 Pt

OBJETIVOS: Entregar al equipo de diseño la oportunidad de alcanzar puntaje adicional por comportamiento ejemplar, superando los umbrales requeridos por la certificación LEED® y/o por innovación en el diseño en función de la implementación de aspectos no abordados dentro de las pautas de evaluación LEED® y que demuestren ser un aporte original de sustentabilidad al proyecto.

REQUISITOS

**Reducción en el uso del agua (1Pt)** para leed v3,2009 Ed: Superar una reducción del 45%. Entregar al equipo de diseño la oportunidad de alcanzar puntaje adicional por comportamiento ejemplar, superando los umbrales requeridos por la certificación LEED®.

**Reducción en el uso del agua interior (1Pt)** para leed v4: superar una reducción del 55% en relación a los máximos establecidos por el estándar que emplea LEED (EAct 1992 y EAct 2005 - Baseline 1.6 gpf / 6 lpf ).

