



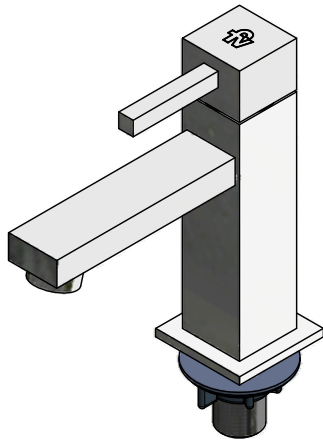
# Llave plus para lavabo

Código: **E226/85**

Línea: **Dominic (85)**

**COD.:** **ACABADO:**

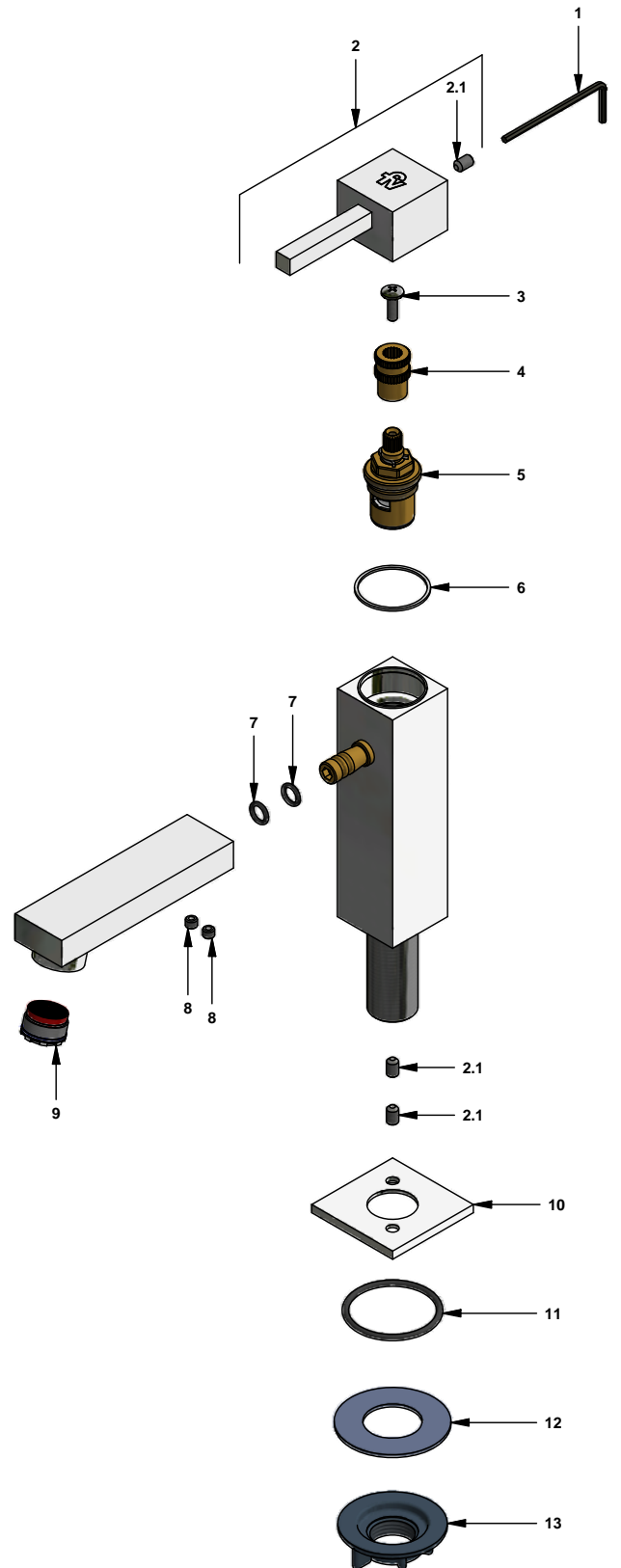
CR Cromo



Incluye:

## LISTA DE REPUESTOS

#	CÓDIGO	DESCRIPCIÓN
1	106.19	Llave hexagonal "Allen" B.LL.:2.5
2	226.85.14.02	Manija armada
2.1	406.13	Prisionero M5x8
3	103.49.32 Ai	Tornillo cabeza tanque W5/32"
4	226.85.15	Inserto manija
5	209.12.27.0D	Cabeza cerámica extracorta tipo C Der.
6	226.85.26	Arandela antifricción
7	168.77.11E	O'ring D.I:6.86; W:1.78
8	160.70.9	Prisionero M5 x 4
9	441.06.7.0	Aireador oculto coin slot 8.3 lt/min
10	226.85.13	Roseta
11	181.6	O'ring Di=36.17 ; w=2.62
12	417.26.22CN	Arandela plástica
13	520.6CN	Contratuercas G½ x14



F.V. se reserva el derecho de modificar, cambiar, mejorar y/o anular materiales, productos y/o diseños sin previo aviso.