



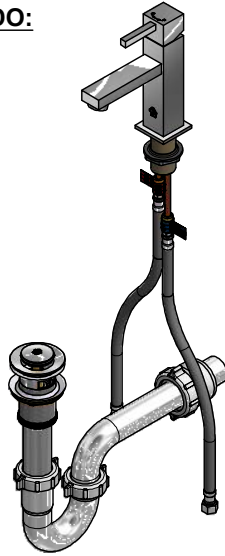
Juego monocomando para lavabo

Código: **E181/85E**

Línea: **Dominic (85E)**

COD.: **ACABADO:**

CR Cromo

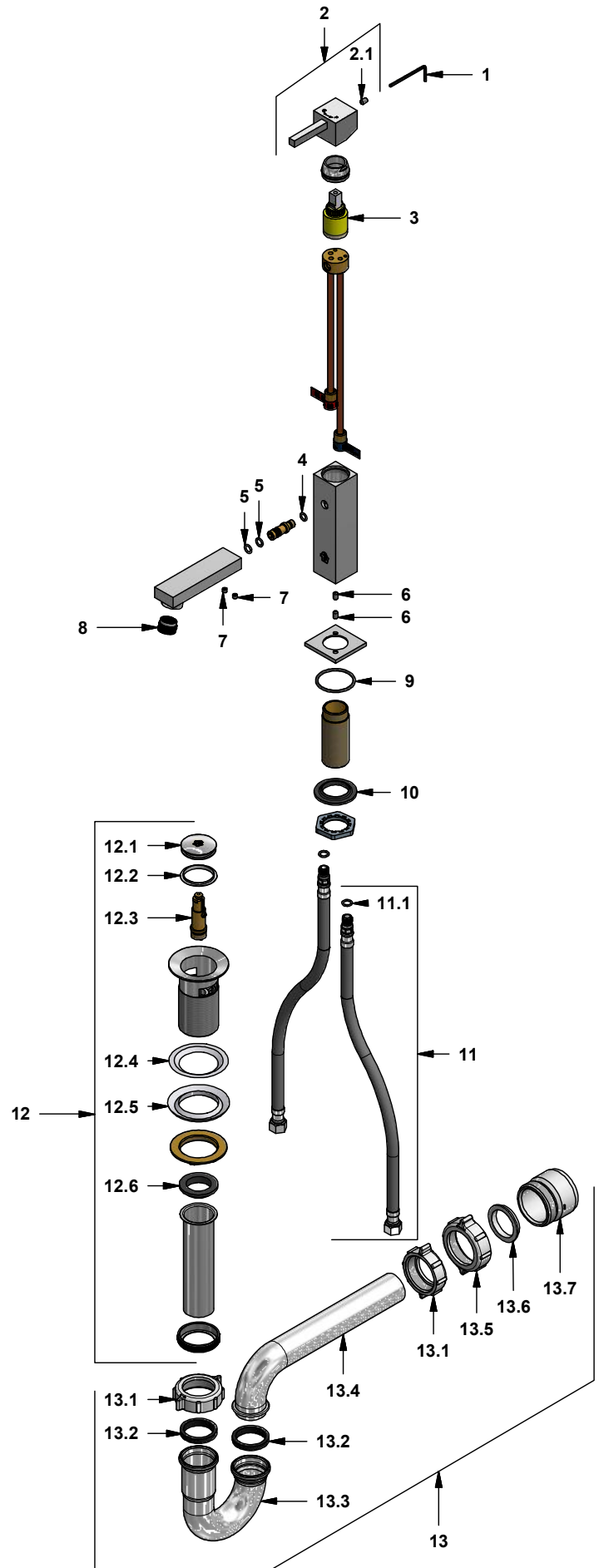


Incluye:

- Desagüe push.
- Sifón metálico.
- Mangueras flexibles con conexión a llave angular

LISTA DE REPUESTOS

#	CÓDIGO	DESCRIPCIÓN
1	106.19	Llave hexagonal "Allen" B.LL:2.5
2	181.85E.14.02	Manija completa
2.1	406.13	Prisionero M5x8
3	511.02.06.25.0	Cartucho cerámico monocomando
4	103.41.5	O´ring D.I:6.07; W:1.78
5	168.77.11E	O´ring D.I:6.86; W:1.78
6	406.13	Prisionero M5x8
7	160.70.9	Prisionero M5 x 4
8	441.06.7.0	Aireador oculto coin slot a 8.3 l/min
9	181.6	O´ring Di=36.17 ; w=2.62
10	294.43E	Empaque superior
11	410.20.0.1	Manguera con O´ring
11.1	181.92.21	O´ring D.I:7.65; W:1.78
12	248.11.0	Desagüe 1-1/4" - tipo "PUSH"
12.1	248.02.2	Cubierta metálica pequeña
12.2	248.01.35	Empaque para cubierta metálica
12.3	248.01.25.0	Sistema de cierre
12.4	248.01.36	Empaque
12.5	248.01.37	Empaque de cierre para desagüe
12.6	248.01.38	Empaque para tubo de alargue
13	240.1E.01 Cr	Sifón 1-1/4" completo
13.1	240.4P	Tuerca 1-1/4" sifón
13.2	240.9E	Empaque sifón 1-1/4"
13.3	240.1E	"U" sifón 1-1/4"
13.4	240.3E	"J" sifón 1-1/4"
13.5	240.14P	Tuerca 1-1/2" sifón
13.6	M-403P	Empaque cónico plástico 1-1/4"
13.7	M-6530P	Cuerpo acople sifón



F.V. se reserva el derecho de modificar, cambiar, mejorar y/o anular materiales, productos y/o diseños sin previo aviso.