

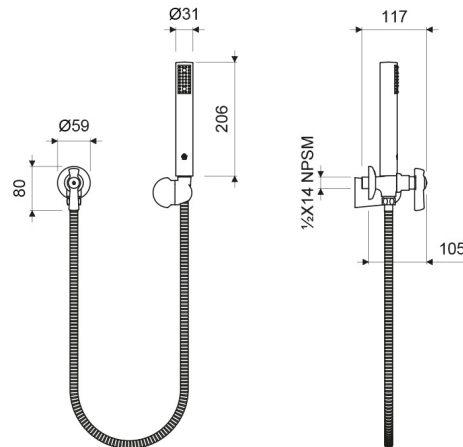


Gama
HOGAR

GRIFERIA

Llave Individual con Ducha Manual FIORI LEVER

E118/27L



E118/27L

LAS MEDIDAS SE ENCUENTRAN EN MILIMETROS

ACABADOS



Cromo

CARACTERÍSTICAS FÍSICAS



Garantía



Econsumo
9.5 litros/min



Calidad



Durabilidad
Grifería



Normas de
Salud



Producto
Completo



Recubrimiento



Vida útil

DESCRIPCIÓN

- Cuerpo central de la llave fabricado en aleación de cobre y zinc (latón).
- Manguera flexible con recubrimiento metálico.
- Manija fabricada en ABS cromado.
- Ducha manual con sistema autolimpiante.
- Producto incluye soporte para la ducha manual (se instala en la pared).
- Sistema de cierre de cartucho cerámico.
- Incluye restrictor en la ducha manual para controlar el caudal de agua.
- Recomendada para instalarse junto al inodoro (para el aseo íntimo) o dentro de la ducha.

CARACTERÍSTICAS TÉCNICAS GENERALES

- Bajo contenido de plomo; contiene menos del 2,5% aprobado por Norma.
- Superficie libre de defectos y rayaduras.
- Producto probado para resistir oxidación o corrosión.
- Funcionamiento adecuado desde 20 hasta 125 PSI.
- Sistema de cierre probado hasta los 500.000 ciclos, sin presentar fugas.
- Llave probada a 500 PSI durante un minuto, sin presentar desgaste.

NORMAS GENERALES DE CUMPLIMIENTO

- NORMA NACIONAL: NTE INEN 3123 (GRIFERÍA - LLAVES): 2019
- NORMA INTERNACIONAL: ASME A112.18.1 / CSA B125.1: 2018

Centro de Atención al Usuario: **FV Responde**

www.fvandina.com

ECUADOR
1-800 FV FV FV
fvresponde@fvecuador.com

CENTRO AMÉRICA
info.cea@grupofv.com

COLOMBIA
info.colombia@grupofv.com

PERU
info.peru@grupofv.com

UTILIZA
SIEMPRE
REPUESTOS
ORIGINALES
FV



ESCANEA
EL CÓDIGO QR
Y DESCARGA
EL APP FV

