

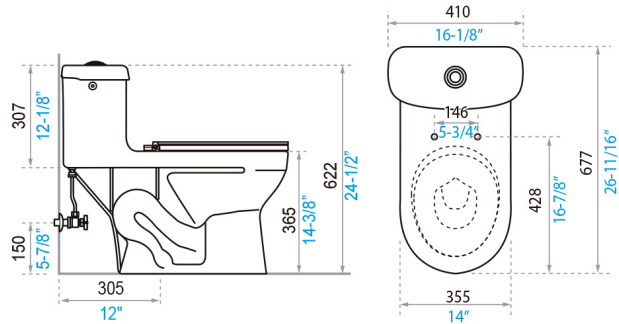


Gama
PRO

SANITARIOS

Inodoro Ischia Antivandálico

AV181-S



■ milímetros ■ pulgadas

COLORES DISPONIBLES



Blanco

INCLUYE



Asiento Universal
Estándar
(E101.01)



Botón de accionamiento
Ischia
(EHE.1.3-DH)



Set de Capuchones
(ECAP-DH)

CARACTERÍSTICAS FÍSICAS



Redondo



Econsumo 6
litros/des



Antivandálico



Desempeño
eficiente



Durabilidad
Sanitarios



Higiene



Garantía



Venta bajo
pedido

DESCRIPCIÓN

- Diseño de una pieza.
- Forma redonda.
- Ahorrador de agua.
- Consumo por descarga: 6 litros.
- Funcionamiento eficiente.
- Con sistema de seguridad en el depósito para evitar el robo de los componentes internos.

CARACTERÍSTICAS TÉCNICAS GENERALES

- Fabricado en porcelana sanitaria vitrificada.
- Esmaltado en todas sus áreas visibles.
- La absorción de la pieza es inferior al 0,5%.
- Espesor mínimo de 6 mm en cualquier parte de la pieza.
- Sin defectos, picaduras, fisuras o deformaciones.

NORMAS GENERALES DE CUMPLIMIENTO

- NTE-INEN 3082: ARTEFACTOS SANITARIOS, REQUISITOS Y MÉTODOS DE ENSAYO
- ASME A112.19.2: INSTALACIONES SANITARIAS DE PLOMERÍA CERÁMICA

EVALUACIÓN DIMENSIONAL

Peso referencial del producto	28,9 kg
Medida de pared desagüe	305 mm
Nivel mínimo de agua en el tanque	165 mm
Altura del sello de agua	59 mm
Área del espejo de agua	200 x 148 mm
Tolerancia dimensional	medidas < 200 mm +/- 5% y > 200 mm +/- 3%

Centro de Atención al Usuario: **FV Responde**

www.fvandina.com

ECUADOR
1-800 FV FV FV
fvresponde@fvecuador.com

CENTRO AMÉRICA
info.cea@grupofv.com

COLOMBIA
info.colombia@grupofv.com

PERU
info.peru@grupofv.com

UTILIZA
SIEMPRE
REPUESTOS
ORIGINALES
FV



ESCANEA
EL CÓDIGO QR
Y DESCARGA
EL APP FV

