

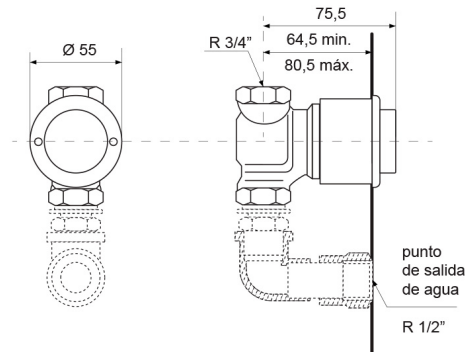


Gama
PRO

GRIFERIA

Llave Pressmatic Antivandálica de Pared para Urinario

0344



0344

LAS MEDIDAS SE ENCIENTRAN EN MILIMETROS

ACABADOS



Cromo

CARACTERÍSTICAS FÍSICAS



Garantía



Calidad



Durabilidad
Grifería



Normas de
Salud



Recubrimiento



Antivandálico



Alto tráfico



Hospitalario



Hotelero

DESCRIPCIÓN

- Llave fabricada íntegramente en aleación de cobre y zinc (latón).
- Se instala en la pared.
- Facilidad de instalación, no se requieren piezas especiales.
- Conexión para instalación: 3/4".
- Llave recomendada únicamente para uso con urinarios.
- Funcionamiento con un leve toque.
- Totalmente higiénico; el usuario no toca el producto luego del uso.
- Recomendado para áreas con alto riesgo de vandalismo.

CARACTERÍSTICAS TÉCNICAS GENERALES

- Bajo contenido de plomo; contiene menos del 1,5% aprobado por Norma.
- Superficie libre de defectos y rayaduras.
- Producto probado para resistir oxidación o corrosión.
- Funcionamiento adecuado desde 20 hasta 125 PSI.
- Llave probada a 500 PSI durante un minuto, sin presentar fugas.

NORMAS GENERALES DE CUMPLIMIENTO

- NORMA NACIONAL: NTE INEN 3123 (GRIFERÍA - LLAVES): 2019
- NORMA INTERNACIONAL: ASME A112.18.1 / CSA B125.1: 2018

Centro de Atención al Usuario: **FV Responde**

www.fvandina.com

ECUADOR
1-800 FV FV FV
fvresponde@fvecuador.com

CENTRO AMÉRICA
info.cea@grupofv.com

COLOMBIA
info.colombia@grupofv.com

PERU
info.peru@grupofv.com

UTILIZA
SIEMPRE
REPUESTOS
ORIGINALES
FV



ESCANEA
EL CÓDIGO QR
Y DESCARGA
EL APP FV

