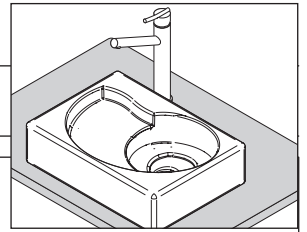




Lavabo Caracol / Caracol Lavatory

Código:

E328



RECOMENDACIONES:

Asegúrese que la persona que vaya a instalar el producto sea un profesional en la materia, para prevenir errores que afecten las instalaciones o el correcto funcionamiento del producto.

Realice los ajuste del sanitario UTILIZANDO una herramienta adecuada para que la superficie y el acabado del producto no se raye o lastime.

Recuerde que todos los productos tienen un mecanismo de control que debe ser revisado y cambiado de ser necesario, ya que este puede deteriorarse debido a la frecuencia de uso.

RECOMMENDATIONS:

To prevent any error that may affect the facilities or the correct functioning of the product, make sure that the person who is going to install the product is a professional. Install the product using suitable tools, so that it is not scratched.

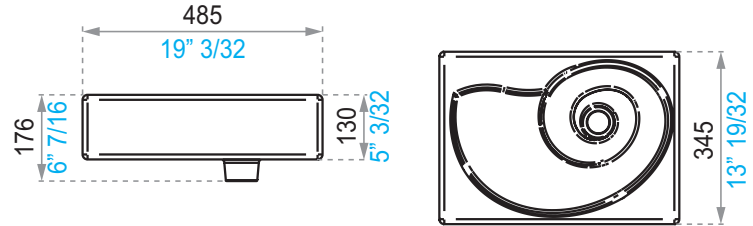
Remember that all products have a control mechanism that must be reviewed and changed if necessary, since it can deteriorate due to the frequency of use.

COLORES DISPONIBLES / AVAILABLE COLORS:

- Blanco / White : BL

MEDIDAS / MEASURES:

- Dimensiones en milímetros / Dimensions in millimeters
- Dimensiones en pulgadas / Dimensions in inches



INSTRUCCIONES DE INSTALACIÓN / INSTALLATION INSTRUCTIONS:

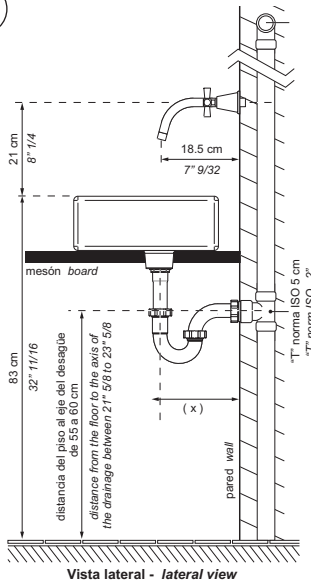
LEA LAS INSTRUCCIONES COMPLETAMENTE ANTES DE INSTALAR / READ ALL INSTRUCTIONS BEFORE INSTALLING

JUEGO DE 8" DE PARED / 8" WALL MOUNTED LAVATORY SET

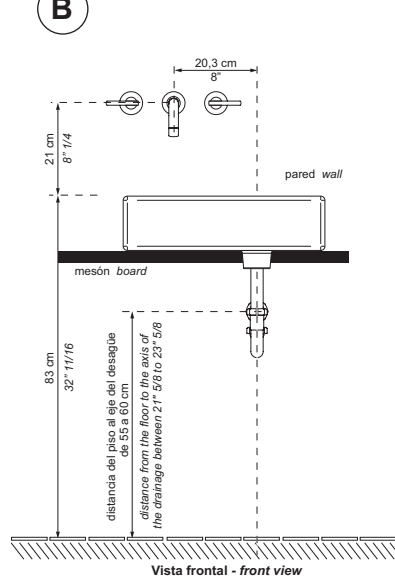
1. Medidas sugeridas de instalación para juego de 8" de pared (gráfico A-B-C).
(x) distancia máxima 28.5 cm

1. Suggested fitting measures for 8" wall mounted lavatory. (graphs A, B and C)
(x) Maximum distance is 28.5 cm.

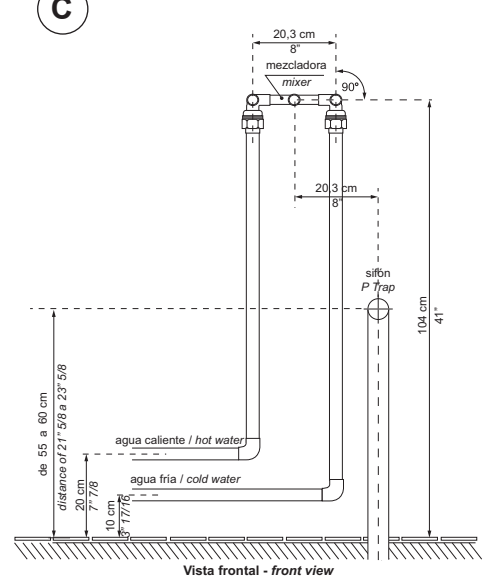
A



B



C



- 2- Perfore el mesón de acuerdo al (gráfico D).

Drill the vanity top as shown in graph C.

D

