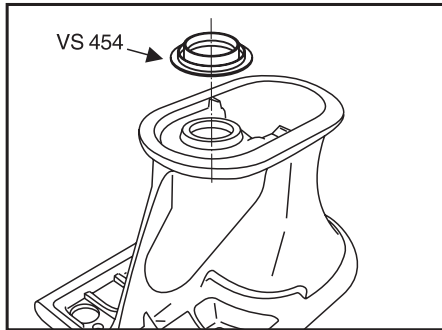


Montaje del inodoro  
*bowl mounting*  
 Montagem vaso sanitario

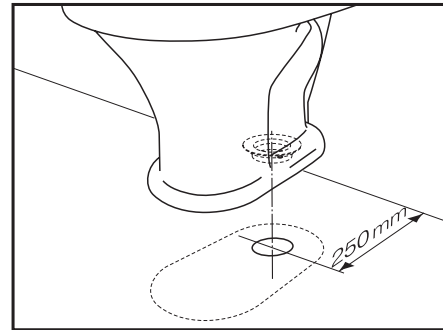
# MURANO

Montaje del depósito DUR  
*DUR tank mounting*  
 Montagem da caixa acoplada DUR

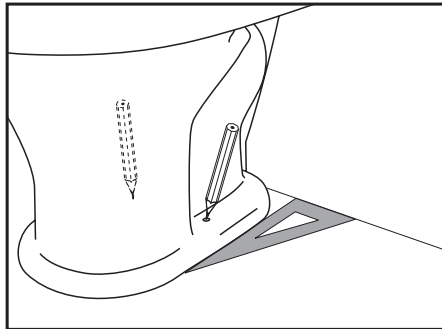
- 1** Colocar acople  
 Colocar encaixe



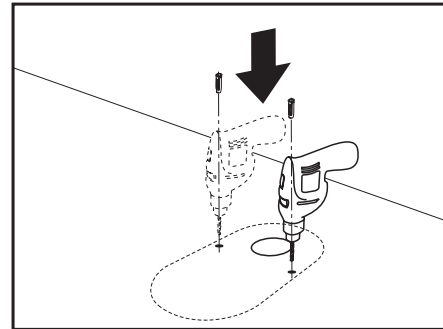
- 2** Posicionar  
 Posicionar



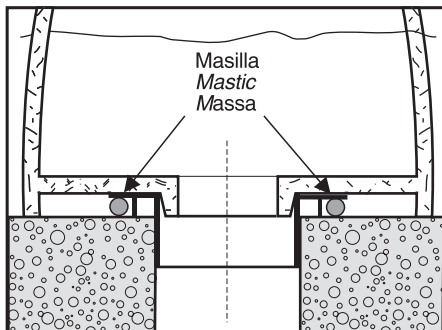
- 3** Marcar x 2  
 Marcar x 2



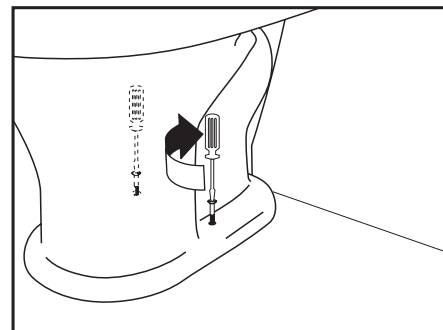
- 4** Perforar e insertar tarugos x 2  
 Furar e inserir buchas plasticas x 2



- 5** Sellar  
 Selar



- 6** Atornillar x 2  
 Emparafusar x 2



**GARANTÍA:** LA COBERTURA DE 10 AÑOS ES ÚNICAMENTE PARA LA PORCELANA SANITARIA.

FERRUM S.A. SE RESERVA EL DERECHO DE INTRODUCIR MODIFICACIONES O CAMBIOS EN SUS PRODUCTOS SIN PREVIO AVISO.

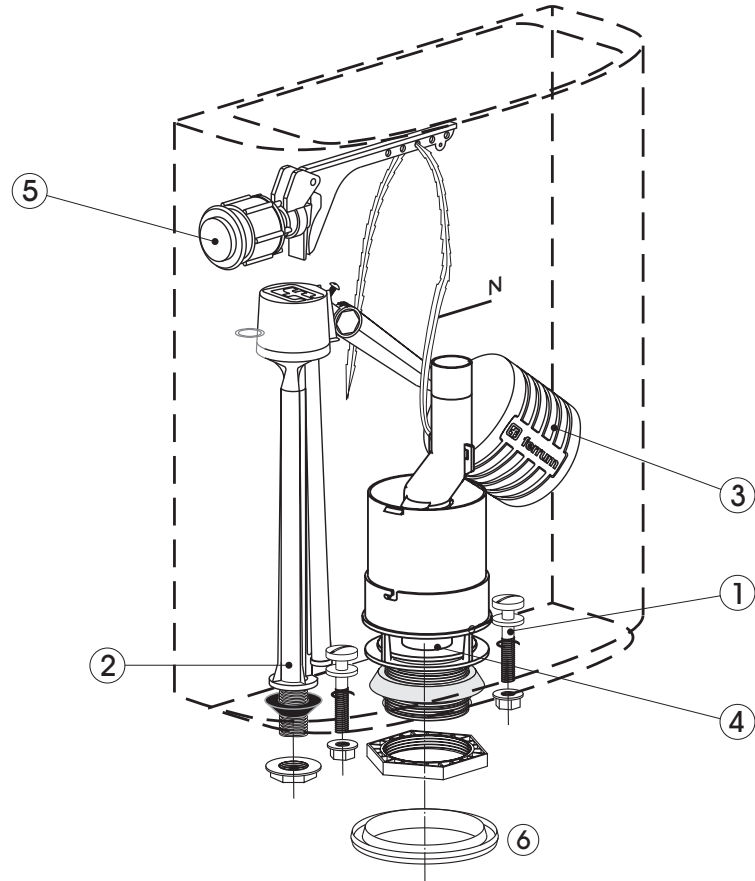
**ferrum**

FERRUM S.A. DE CERÁMICA Y METALÚRGIA  
 ESPAÑA 496 - AVELLANEDA (1870) - BS. AS. - ARGENTINA  
 TEL.: (54 - 011) 4222 1500 - FAX: (54 - 011) 4229 6244  
 SERVICIO DE ATENCIÓN AL CLIENTE: 0800 - 222 - 2266  
 WEB: WWW.FERRUM.COM - E-MAIL: INFO@FERRUM.COM

Bs0931016 01/08

**ferrum**

Elementos provistos por Ferrum  
*Fittings supplies by Ferrum*  
 Elementos fornecidos por Ferrum



Ref.	Descripción	Cant.	Ref.	Descripción	Cant.
1	Tornillos, arandelas y tuercas	2	4	Válvula de descarga de agua	1
2	Parafusos, porcas e arruelas	1	5	Valvula de saída	1
3	Válvula de entrada de agua	1	6	Tecla de accionamiento	1
	Valvula de entrada			Movimentação	
	Boya			Acople al inodoro	
	bóia			Anel de encaixe ao vaso	

Herramientas y elementos necesarios para la instalación  
*Tools and spare parts necessary for the assemble*  
 Ferramentos e elementos neccessarios para la instalação



Fijación al inodoro  
*Fixation to the bowl*  
 fixação ao vaso sanitario

**1** Montar el depósito  
Acoplar a caixa

**3** Ajustar con firmeza  
Ajustar com firmeza

**2** Montar componetes  
Montar elementos

**4** Enroscar flexible  
Apretar flexible